



# TECNOFRIAS, S.L.



ausrollmaschine

laminadora

sfogliatrice

## Eigenschaften

- Maschine kann mit einem Hebel oder mit Pedalen bedient werden.
- Große Walzöffnung 50 mm.
- Stabiler Griff für Einstellung der Öffnung.
- PVC Transportbänder.
- Geschwindigkeit Transportband 60 cm/Sek.
- Aufklappbare und einfach ausziehbare Tische.

## Características

- La máquina se puede accionar por medio de una palanca o con pedales.
- Gran distancia entre rodillos: 50 mm.
- Robusta manivela para ajustar la distancia entre los rodillos.
- Cintas transportadoras de PVC.
- Velocidad de la cinta: 60 cm/s.
- Mesas abatibles y fáciles de extraer.

## Caratteristiche

- Macchina azionabile a leva o a pedali.
- Ampia distanza tra i rulli fino a 50 mm.
- Robusta maniglia per la regolazione della distanza tra i rulli.
- Nastri trasportatori in PVC.
- Velocità del nastro 60 cm/sec.
- Piani pieghevoli e facilmente rimovibili.



Sicherheitsgitter beugt Verletzungen an den Händen vor.

La rejilla de seguridad impide lesionarse las manos.

Griglia di sicurezza a salvaguardia delle mani.

Mit Teigroller zum Rollen des Teiges.

Con rodillo para enrollar la masa.

Con mattarello per stendere la pasta



Hebel oder Pedal für einfache Bedienung.

Palanca o pedal para un fácil manejo

Facile comando a leva manuale o pedale.

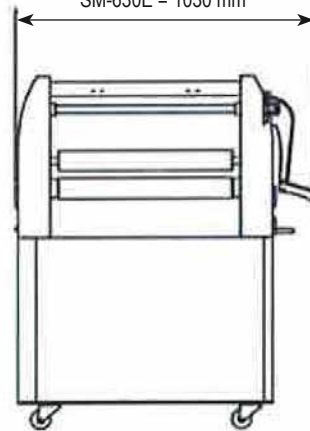
Ausgestattet mit Schwenkrädern mit Bremse.

Dotada de ruedas giratorias con freno.

Montata su ruote bloccabili.

### SEITENANSICHT | PERFIL | VISTA LATERALE

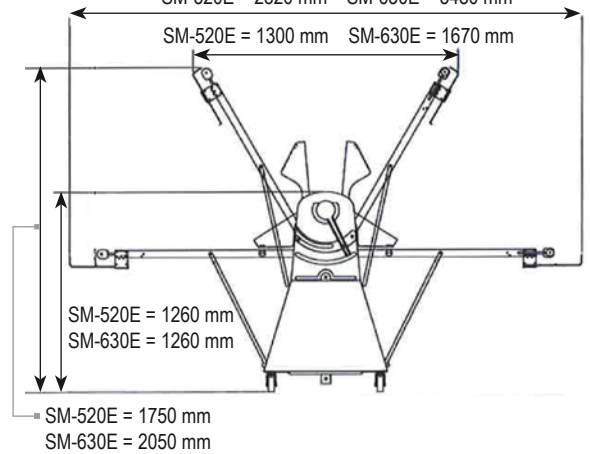
SM-520E = 950 mm  
SM-630E = 1030 mm



### VORDERANSICHT | ALZADO | VISTA FRONTEALE

SM-520E = 2320 mm SM-630E = 3480 mm

SM-520E = 1300 mm SM-630E = 1670 mm



SM-520E



SM-630E

### MODEL

MODELL MIT SOCKEL   MODELO CON BASE   MODELLO CON SUPPORTO	SM-520E	SM-630E
MOTORLEISTUNG   POTENCIA MOTOR   POTENZA MOTRICE	0,75 kW	0,75 kW
NETTOGEWICHT MASCHINE   PESO NETO MÁQUINA   PESO NETO MACCHINA	240 kg	240 kg
AUSROLLBREITE   ANCHO DE LAMINADO   LARGHEZZA DI LAMINAZIONE	500 mm	580 mm
LÄNGE TRANSPORTBAND   LONGITUD CINTAS   LUNGHEZZA DEL NASTRO	2 x 1000 mm	2 x 1400 mm
RAUM ZWISCHEN DEN ROLLEN   DISTANCIA ENTRE RODILLOS   SPAZIO TRA I RULLI	1 - 50 mm	1 - 50 mm
SPANNUNG   VOLTAJE   TENSIONE	220/380V 3Ph 50Hz	220/380V 3Ph 50Hz