



# TECNOFRIAS, S.L.



ausrollmaschine

laminadora

sfogliatrice

## Eigenschaften

- Robuste Maschine.
- PVC Transportbänder.
- Manuelle Bedienung:  
SM-520F: mit Hebel.  
SM-520S: mit Drucktasten.
- Geschwindigkeit 50 cm/s.
- Aufklappbare Tische.

## Características

- Máquina robusta.
- Cintas transportadoras de PVC.
- Manejo:  
SM-520F: con palanca.  
SM-520S: con botones.
- Velocidad: 50 cm/s.
- Mesas abatibles.

## Caratteristiche

- Macchina robusta.
- Nastri trasportatori in PVC.
- Azionamento manuale:  
SM-520F: a leva.  
SM-520S: a pulsanti.
- Velocità 50 cm/sec.
- Plani pieghevoli verso l'alto.



Aufklappbare Tische.

Mesas abatibles.

TPiani pieghevoli verso l'alto.

PVC Transportbänder.

Cintas transportadoras de PVC.

Nastri trasportatori in PVC.



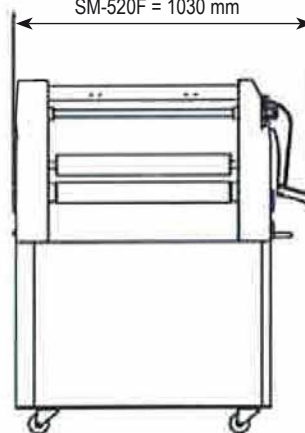
Ausgestattet mit Schwenkrädern mit Bremse, leicht zu bewegen.

Dotada de ruedas giratorias con freno, fácil de desplazar.

Montata su ruote bloccabili, facile da muovere

### SEITENANSICHT | PERFIL | VISTA LATERALE

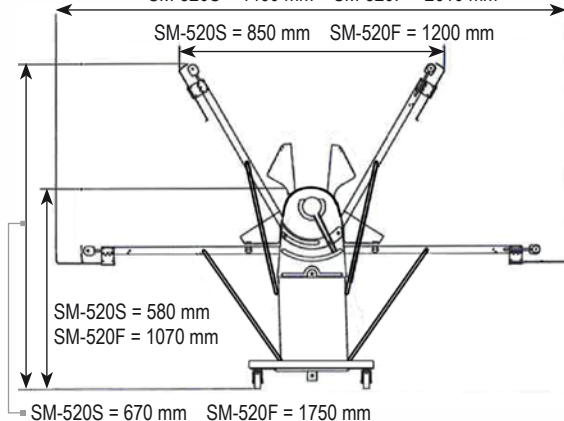
SM-520S = 940 mm  
SM-520F = 1030 mm



### VORDERANSICHT | ALZADO | VISTA FRONTAL

SM-520S = 1460 mm SM-520F = 2610 mm

SM-520S = 850 mm SM-520F = 1200 mm



SM-520S = 580 mm  
SM-520F = 1070 mm

SM-520S = 670 mm SM-520F = 1750 mm



SM-520S

SM-520F

### MODEL

MODELL MIT SOCKEL | MODELO CON BASE | MODELLO CON SUPPORTO

✗

✓

MOTORLEISTUNG | POTENCIA MOTOR | POTENZA MOTRICE

0,55 kW

0,55 kW

NETTOGEWICHT MASCHINE | PESO NETO MÁQUINA | PESO NETTO MACCHINA

100 kg

158 kg

AUSROLLBREITE | ANCHO DE LAMINADO | LARGHEZZA DI LAMINAZIONE

520 mm

520 mm

LÄNGE TRANSPORTBAND | LONGITUD CINTAS | LUNGHEZZA DEL NASTRO

2 x 670 mm

2 x 980 mm

ABSTAND ZWISCHEN DEN ROLLEN | DISTANCIA ENTRE RODILLOS | SPAZIO TRA I RULLI

1 - 30 mm

1 - 30 mm

SPANNUNG | VOLTAJE | TENSIONE

220/380V 3Ph 50Hz

220/380V 3Ph 50Hz