



TECNOFRIAS, S.L.



boleadora cónica

kegelrundwirker
arrotondatrice conica

Eigenschaften

- Untergestell aus Edelstahl.
- Kegel und Rinnen mit Teflon-Beschichtung.
- Erhältlich in zwei Rundwirklängen.
- Mit Mehlstreuer.
- Mit Notschalter.
- Auf stabilen Schwenkrädern mit Bremse.
- SMQ10, ideal zum Vorarbeiten bzgl. Rundwirken.
- SMQ20, ideal zum Aufstellen am Ein- und Ausgang eines Zwischengärschranks.

Características

- Base de acero inoxidable.
- Cono y canales recubiertos de teflón.
- Disponible en dos longitudes de boleado
- Con enharinador.
- Con botón de parada de emergencia.
- Con robustas ruedas giratorias con freno.
- SMQ10, ideal para el preboleado.
- SMQ20, ideal para poner en la entrada y salida de una cámara de reposo de bolas.

Caratteristiche

- Telaio inferiore in acciaio inox.
- Cono e canali teflonati.
- Disponibile in due lunghezze di arrotondamento.
- Sfarinatore in dotazione
- Arresto di emergenza.
- Su ruote robuste con fermi.
- SMQ10, ideale per il pre-arrotondamento.
- SMQ20, ideale per l'alimentazione e l'uscita di celle di fermentazione intermedia.



Mit automatischem Mehlstreuer.
Con enharinador automático.
Con sfarinatore automatico.

Kegel und Rinnen mit
Teflon-Beschichtung.
Cono y canales
revestidos de teflón.
Cono e canali
teflonati.



Untergestell aus Edelstahl, ausgestattet
mit Schwenkrädern mit Bremse.

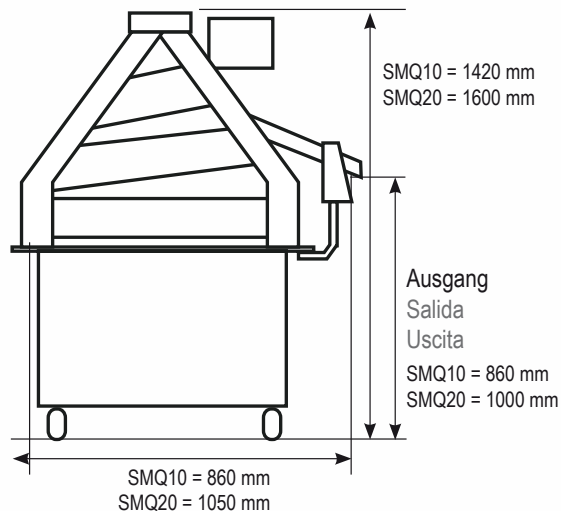
Base de acero inoxidable, dotada de ruedas
giratorias con freno.

Struttura in acciaio inox,
montata su ruote bloccabili.

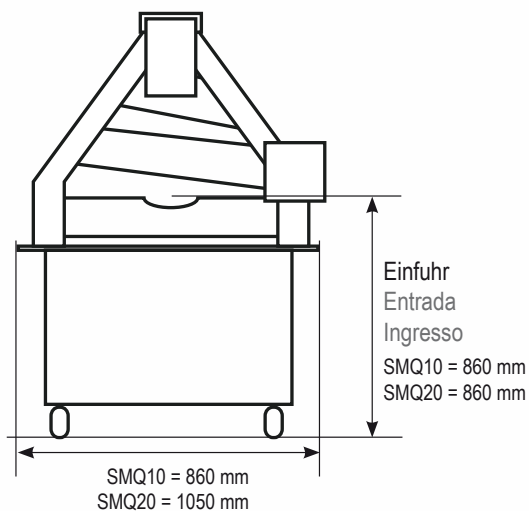
SMQ20
Bedienfeld.

Panel de control.
Pannello di controllo.

SEITENANSICHT | PERFIL | VISTA LATERALE



VORDERANSICHT | ALZADO | VISTA FRONTALE



SMQ10



SMQ20

MODEL

MOTORLEISTUNG POTENCIA MOTOR POTENZA MOTRICE	SMQ10	SMQ20
NETTOGEWICHT MASCHINE PESO NETO MÁQUINA PESO NETTO MACCHINA	350 kg	450 kg
KAPAZITÄT CAPACIDAD CAPACITÀ Stück/Stunde - piezas/hora - pezzi/ora	2400	2400
TEIGGEWICHT PESO DE MASA PEZZATURA	300-1100 g	300-1100 g
LÄNGE RUNDWIRKSTRECKE RECORRIDO BOLEADO LUNGHEZZA ARROTONDAMENTO	3,6 m	6 m
OPTION VENTILATION VENTILACIÓN OPCIONAL OPZIONE VENTILAZIONE	✓	✓
SPANNUNG VOLTAJE VOLTAGGIO	220/380V 3Ph 50Hz	220/380V 3Ph 50Hz