



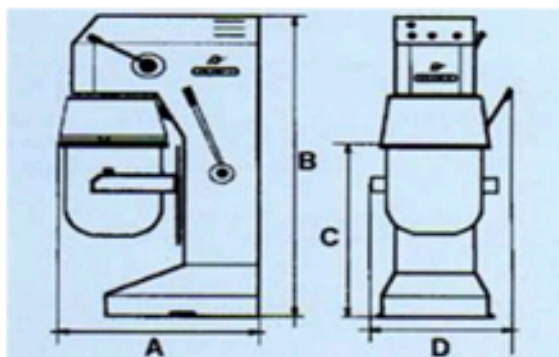
Batidoras

Batidora 10 litros

La batidora planetaria con capacidad de 10 litros dispone de parrilla protectora de seguridad, botón de paro de emergencia, motor con microinterruptor de seguridad, cubeta en acero inoxidable. Incluye los siguientes accesorios: gancho, pala y batidor. Dispone de 3 velocidades.

Características principales:

- Dimensiones: 485x410x635
- Potencia (kw): 0,45
- Voltaje (v): 1x230
- Peso (kg): 75



MODELO MODÈLE MODEL	Capacidad Capacité Capacity	Velocidades Vitesses Speeds	A	B	C	D	Potencia Puissance Power	Peso Poids Weight
BP48	4,8	Variador	264	411	300	265	0,31	12
BP07	7	3	480	580		400	0,20	18
BP20	20	3	530	810	430	480	0,75	90
BP1535	15/35	3	700	1.210	740	640	0,75	240
BP1535M	15/35	3	700	1.210	740	640	1,5	205
BP3060M	30/60	3	900	1.600	1.107	770	2,2	280
BP3060V	30/60	VARIADOR	900	1.600	1.107	770	2,2	280
BP80	80	ENG.+3V.Variador	1.100	2.060	1.467	1.080	3	280
BP120	120	ENG.+3V.Variador	1.100	2.060	1.467	1.080	4	955
	L.		mm	mm.	mm.	mm.	Kw	Kg.