



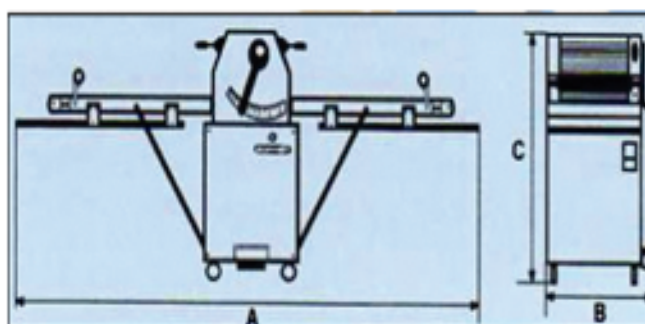
Laminadoras

Laminadora sobremesa

La extensa gama de laminadoras de masas está especialmente diseñada para la obtención de hojaldre.

Características principales:

- Funcionalidad, resistencia, robustez y sencillez de manejo.
- Es una máquina polivalente y fiable ya que se adapta a las necesidades de todo tipo de obrador.
- Los materiales utilizados en el proceso de fabricación junto al mínimo mantenimiento, hacen que nuestra laminadora sea un elemento imprescindible en su obrador.
- La inversión de sentido de las mesas se puede efectuar mediante mandos manuales o pedales indistintamente.
- La regulación del grosor del hojaldre se realiza de forma rápida y gradual.
- Las velocidades de las cintas están distinguidas para no acumular la masa en los cilindros.
- Destaca la comodidad de trabajo al poderse alzar las mesas en V una vez finalizado el trabajo.
- Facilidad de desmontar las cuchillas rascadoras y las lonas para proceder a su limpieza.
- A los modelos LM6001 Y LM6004 es posible adaptarles un dispositivo de corte de rodillos intercambiables, disponibles en diferentes formas y medidas. La misma máquina lamina y corta en porciones mediante un convertidor de frecuencia que baja la velocidad de las cintas en el momento de marcar y cortar.
- Opcionalmente se fabrica con un motor de 2 velocidades y en versión de acero inoxidable.



MODELO MODÈLE MODEL	Capacidad Largeur tapis Canvas width	Largo lona Longeur tapis Canvas length	A	B	C	D. Cilindr. Dist. Cylindr. Cylindr. dist.	Ø cilindr. Ø cylindr. Ø cylindr. .	Potencia Puissance Power	Peso Poids Weight
LM5005S	500	500	1.400	930	660	47	80	0,75	150
LM5007S	500	700	1.900	930	660	47	80	0,75	175
LM5007P	500	700	1.900	930	1.160	47	80	0,75	190
LM5001P	500	1.000	2.400	930	1.160	47	80	0,75	200
LM6001P	600	1.000	2.500	1.030	1.160	47	80	0,75	220
LM6004P	600	1.400	3.100	1.030	1.160	47	80	0,75	230
	mm.	mm.	mm	mm.	mm.	mm.	mm.	Kw	Kg.