



TECNOFRIAS, S.L.



Spiralkneter mit ausfahrbarem Kessel
amasadora espiral con tina extraíble
impastratrice a spirale con vasca estraibile

Eigenschaften

- Stabile Konstruktion.
- Maschinenkopf geht vertikal nach oben.
- Hydraulisches Liftsystem für den Maschinenkopf.
- Antrieb des Kessels mit Antriebsrad aus Gummi.
- Der Kessel wird von einem hydraulischen System automatisch gegen das Antriebsrad gedrückt.
- Digitale Bedienung.
- 3 Zeitschaltuhren: Programmierung der umgekehrten Drehrichtung und der zwei Geschwindigkeiten.

Características

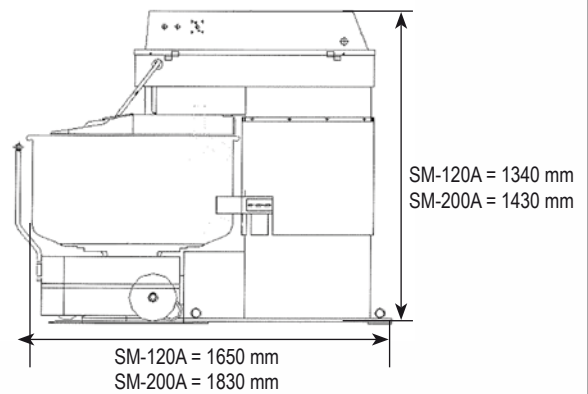
- Estructura robusta.
- La cabeza sube verticalmente.
- Sistema elevador hidráulico para la cabeza.
- Accionamiento de la artesa con rueda motriz de goma.
- La artesa es empujada automáticamente contra la rueda de transmisión por medio de un sistema hidráulico.
- Control digital.
- Tres temporizadores: programación del cambio de sentido y las dos velocidades.

Caratteristiche

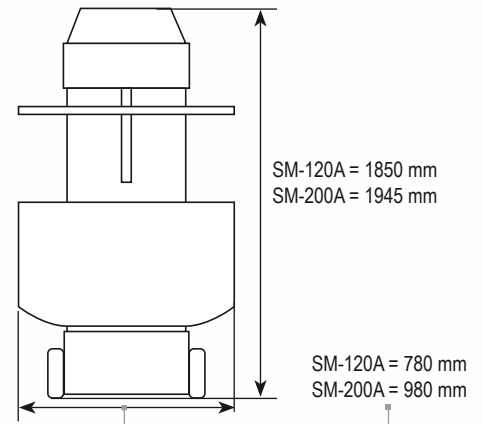
- Costruzione solida.
- Testata sollevabile in verticale.
- Sollevamento testata mediante sistema idraulico.
- Rotazione della vasca mediante ruota di azionamento rivestita in gomma.
- La vasca viene pressata automaticamente contro la ruota di azionamento tramite sistema idraulico.
- Pannello di controllo digitale.
- Tre timer: per la programmazione dell'inversione e le due velocità.



SEITENANSICHT | PERFIL | VISTA LATERALE



VORDERANSICHT | ALZADO | VISTA FRONTALE



SM-120A



SM-200A



Taste für manuelle Bedienung.

Botón de control manual.

Interruttore per il controllo manuale.

Ausgestattet mit 3 Zeitschaltuhren und automatischem Modus.

Con 3 temporizadores y modo automático.

Dotata di 3 timer e di modalità automatica.

Der Kessel wird von einem hydraulischen System automatisch gegen das Antriebsrad gedrückt.

La tina es empujada automáticamente contra la rueda de transmisión por medio de un sistema hidráulico.

La vasca viene pressata automaticamente contro la ruota di azionamento tramite sistema idraulico.

MODEL

MEHLKAPAZITÄT CAPACIDAD DE HARINA CAPACITÀ FARINA	6 - 80 kg	10 - 120 kg
TEIGKAPAZITÄT CAPACIDAD DE MASA CAPACITÀ IMPASTO	9 - 120 kg	15 - 200 kg
WASSERKAPAZITÄT CAPACIDAD AGUA CAPACITÀ ACQUA	3 - 40 L	5 - 60 L
MOTORLEISTUNG POTENCIA MOTOR POTENZA MOTRICE Knetspiral Espiral Spirale Kessel Tina Vasca	10 kW 0,55 kW	12 kW 1,5 kW
U/min bei 50 Hz Rev./min a 50 Hz Giri/min a 50 Hz 1./2. Geschwindigkeit 1ª/2ª velocidad 1ª/2ª velocità	110/220	105/210
NETTOGEWICHT MASCHINE PESO NETO MÁQUINA PESO NETTO MACCHINA	1100 kg	1300 kg
OPTION ZUSÄTZLICHER KESSEL ARTESA EXTRA OPCIONAL VASCA AGGIUNTIVA OPZIONALE	✓	✓
SPANNUNG VOLTAJE VOLTAGGIO	380V 3Ph 50Hz	380V 3Ph 50Hz