



## Amasadoras

### Amasadora espiral SF

Características principales:

- Rejillas de protección, artesa y gancho espiral en acero inoxidable
- Dos velocidades del gancho, con control automático del tiempo de trabajo
- Posibilidad para trabajar con pequeñas cantidades de masa
- Pintura de alta resistencia
- Disponible en acero inoxidable según pedido

Artesa Fija - SF

- Capacidad de 50 kg a 150 kg de harina
- Equipada con ruedas hasta el modelo SF10 (100kg de harina)

Equipamiento Opcional

- Termómetro digital con alarma
- Alarma de fin de ciclo
- Elevador de artesa / carro móvil



Modelos Models Modelos Modèles	Farinha Flour Harina Farine (Kg)	Massa Dough Masa Pâte (Kg)	Tina Bowl Artesa Cuve (lt)	Potência Power Potencia Puissance (kW)	Alimentação Main supply Alimentación Alimentation (*)
SF 05	50	80	140	5,8	3x400V 50 Hz
SF 08	80	120	200	6,5	3x400V 50 Hz
SF 10	100	160	285	9,1	3x400V 50 Hz
SF 15	150	240	385	13,1	3x400V 50 Hz

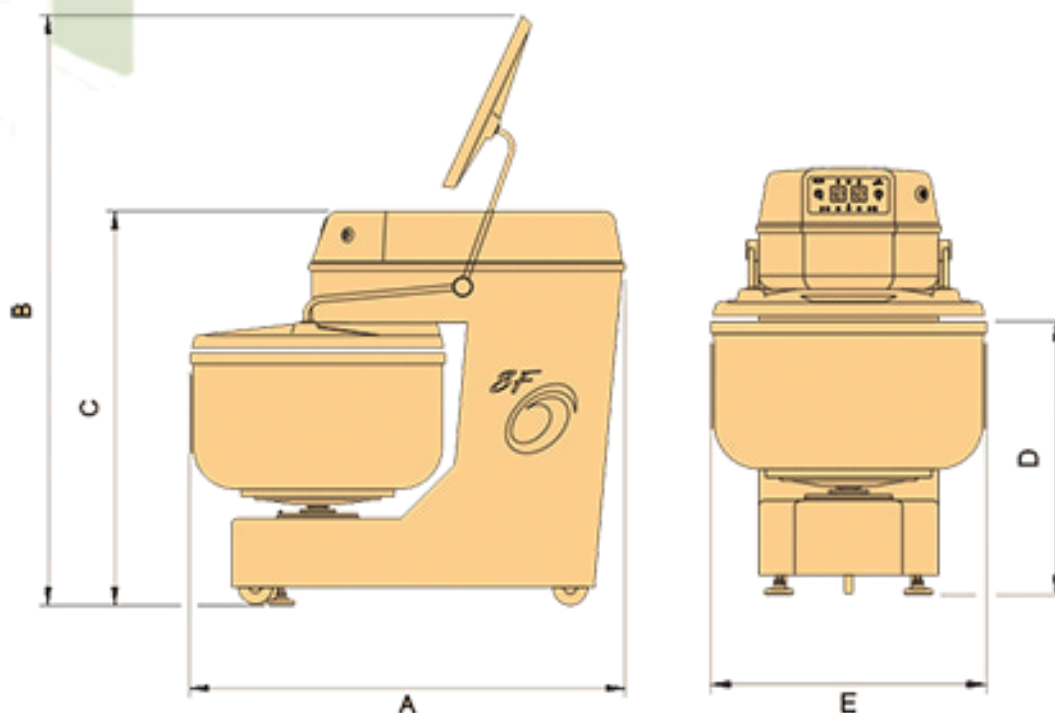


# TECNOFRIAS, S.L.



## Amasadoras

### Amasadora espiral SF



Modelos Models Modelos Modèles	Dimensões - Dimensions Dimensiones - Dimensions (mm)					Peso líquido Net weight Peso neto Poids net (Kg)	Peso bruto Gross weight Peso bruto Poids brut (Kg)	Dimensão da embalagem Packing sizes Dimensiones del embalaje Dimensions de l'emballage (mm)
	A	B	C	D	E			
SF 05	1250	1890	1300	830	725	465	665	1550X1025X1600
SF 08	1380	1910	1360	860	830	710	940	1680X1130X1660
SF 10	1580	2140	1430	910	930	790	1059	1880X1230X1730
SF 15	1780	2430	1540	975	1030	1100	1416	2080X1330X1840