

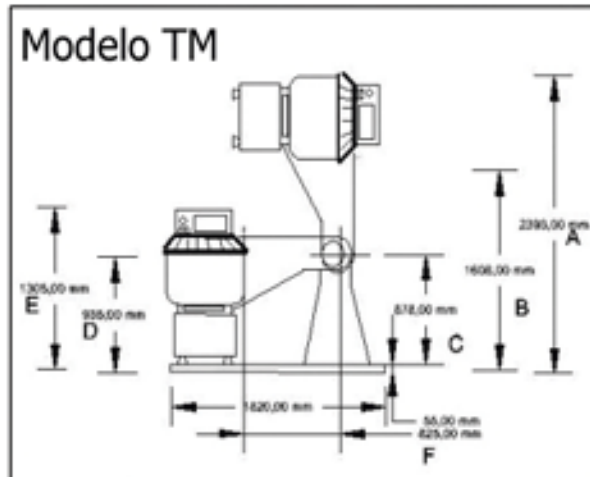
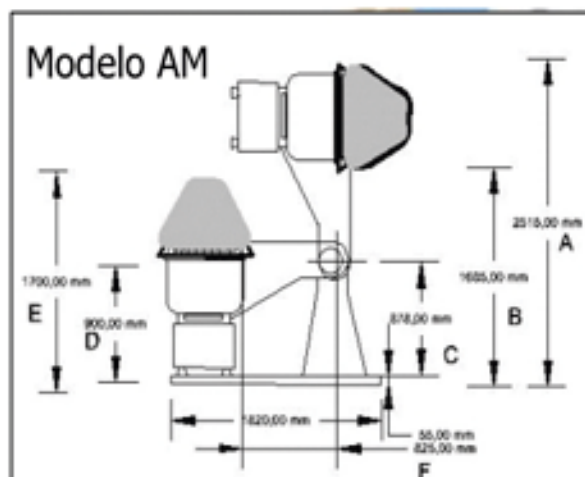


Elevadores

Hidráulico

El elevador hidráulico permite elevar amasadoras, tanto sea de brazos como de espiral, hasta la altura necesaria para el vaciado de la masa sobre la tolva de la pesadora.

El elevador se fabrica adaptándolo a la altura de la superficie a descargar.



MODELO MODÈLE MODEL	A	B	C	D	E	F
AMB80	2.515	1.695	878	900	1.700	825
AMB100	2.525	1.575	878	900	1.700	825
AMB125	2.700	1.600	878	950	1.900	825
AMB150	2.700	1.600	878	950	1.900	825
TM80	2.393	1.608	878	935	1.305	825
TM100	2.433	1.563	878	935	1.305	825
TM125	2.469	1.529	878	935	1.305	825
TM150	2.523	1.473	878	935	1.605	825
	mm.	mm.	mm.	mm.	mm.	mm.